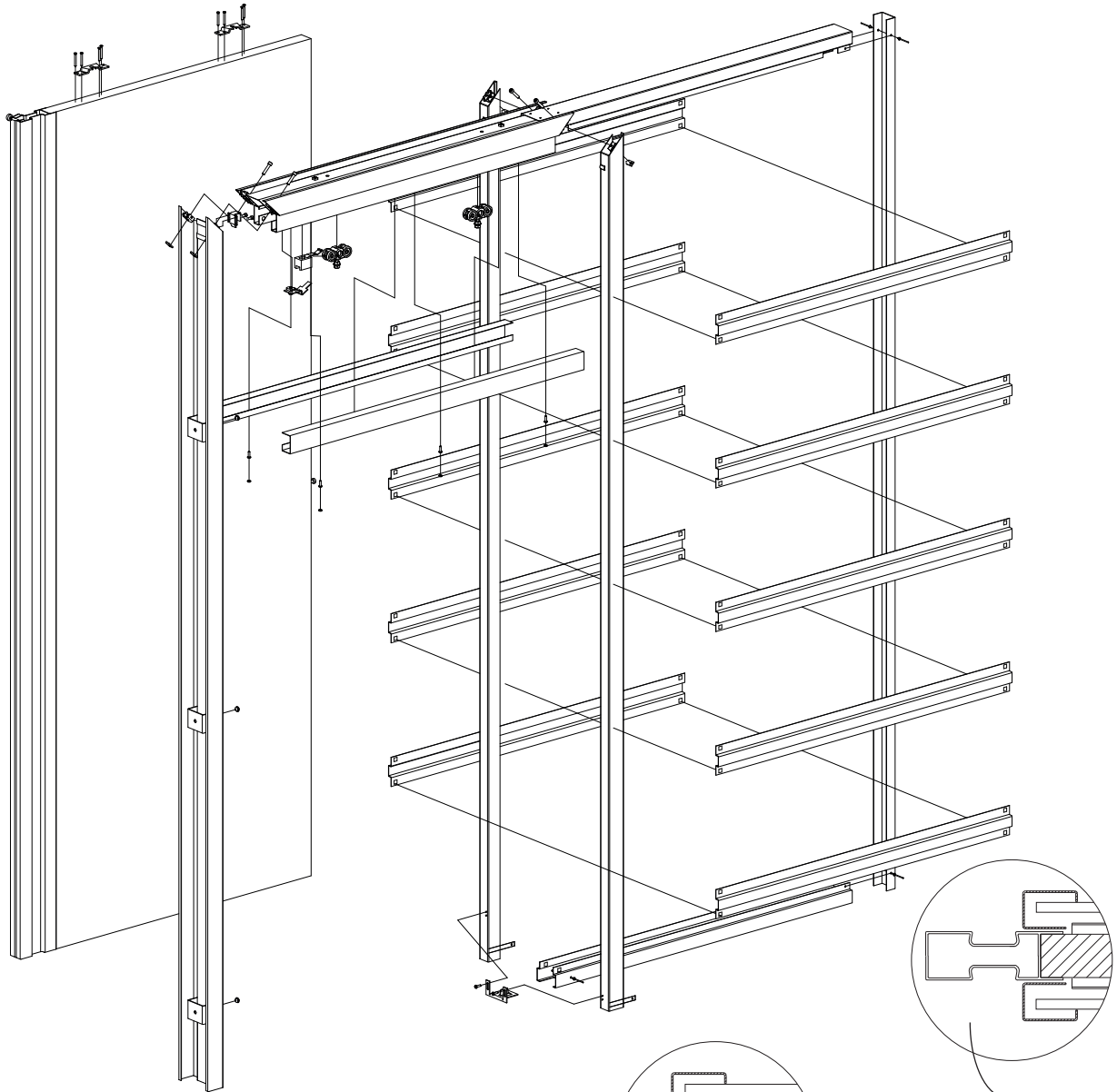
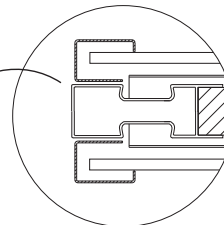


Montagehandleiding

Silence[®] Ultra in de wand

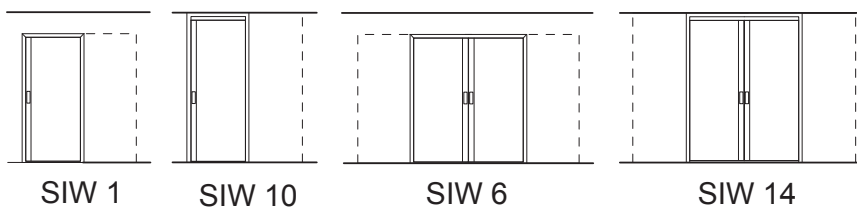


deur verdwijnt
volledig in de wand



vingerklembeveiliging
ingeschakeld, dan steekt de
deur 7cm uit

Modellenoverzicht



 **theuma**
doors & frames

Inhoudsopgave Silence Ultra

Silence Ultra, schuifdeur in de wand

Hoe gebruikt u deze handleiding?	1
Vorbereidingen springen enkele schuifdeur	2
Vorbereidingen springen dubbele schuifdeur	3
Onderdelen SIW Ultra	4
Samenstellen van het kozijn	5
Plaatsen van het kozijn	7
Afhangen van de deur	9
Silence Ultra Electric	11
Afwijkingen	12
1. Afwijkende wanddiktes	12
2. Omkeren van het vrij/bezet slot	12
3. Dubbele schuifdeuren	12

Hoe gebruikt u deze handleiding?

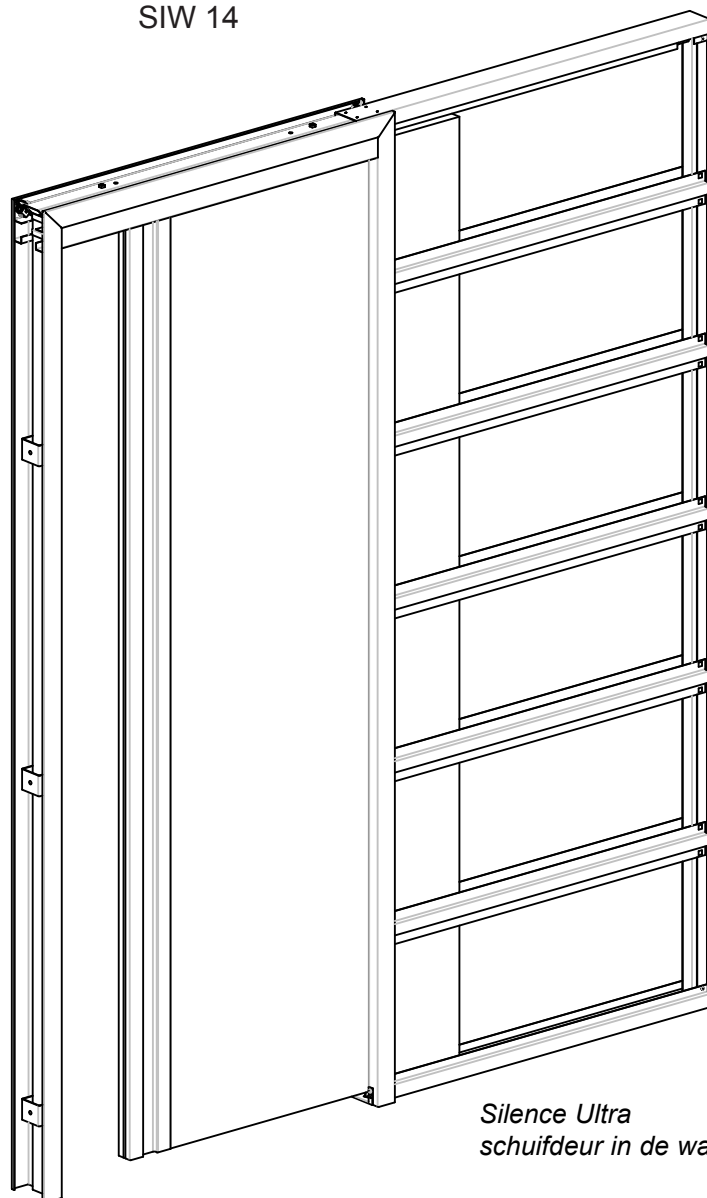
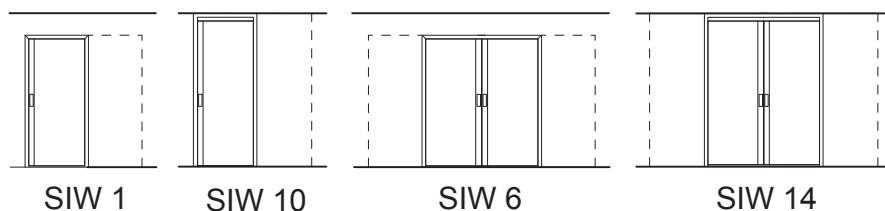
In deze handleiding treft u een duidelijke stap-voor-stap instructie aan voor de montage van de Silence Ultra in de wand. Deze handleiding bestaat uit illustratieve en tekstuele instructies. De nummers in de illustraties staan voor de montagevolgorde van de onderdelen en verwijzen tevens naar de nummers in de tekst.

De hulpgereedschappen- en onderdelenlijst geeft de juiste benaming weer. De onderdelen en hulpgereedschappen staan ook in de montagevolgorde vermeld.

Voor het monteren van het kozijn en het aansluiten van de beplating op de muur, moet de sparing voorzien worden van houten latten. Let op, zowel de houten latten als de beplating van de kast worden niet geleverd door Theuma.

Wijzigingen voorbehouden.

Modellenoverzicht



*Silence Ultra
schuifdeur in de wand (S)*

Vorbereidingen springen enkele schuifdeur

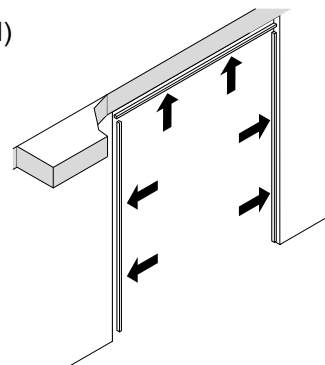
1. Spring voorzien van de benodigde houten latten.

Let op: gegeven springmaat is exclusief houten lat.

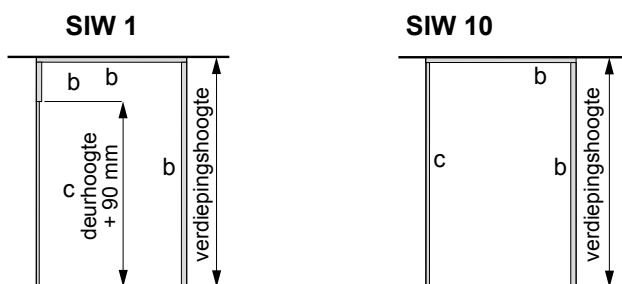
Houten latten en de beplating van de schuifdeurkast, geen levering Theuma!

Lat C (sluitzijde deur) alleen bij aansluiting op haakse muur, zie doorsnede A zorg ervoor dat de springmaten in overeenstemming zijn met de voorgeschreven inbouwmaten van uw kozijn. Doorsnede houten latten:

Muurdikte	Lat B	Lat C (alleen bij aansluiting op haakse wand)
100mm:	75 x 25 mm	100 x 20 mm
125mm:	100 x 25 mm	125 x 20 mm

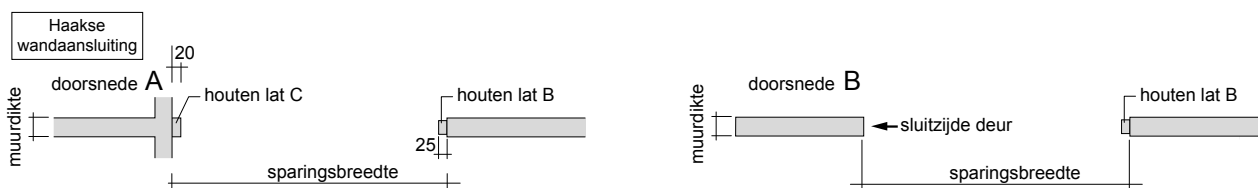


Silence Ultra schuifdeurkozijnen - enkeldeurs



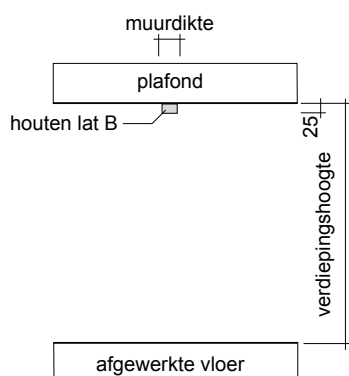
Horizontale doorsnede

SIW 1 en SIW 10

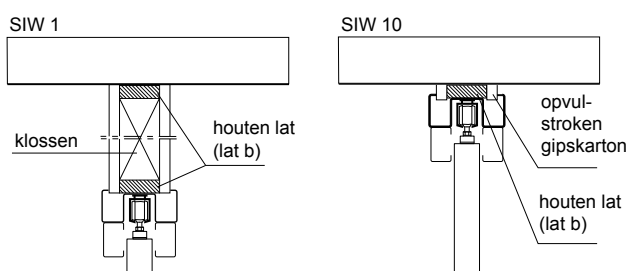


deurbreedte	doorsnede A	doorsnede B
	sparingsbreedte deurbreedte x 2 + 83	sparingsbreedte deurbreedte x 2 + 63
980	2043	2023
1030	2143	2123
1130	2343	2323
1230	2543	2523

Verticale doorsnede



Afwerken ruimte tussen kozijn en plafond (na montage kozijn)



Vorbereidingen sparingen dubbele schuifdeur

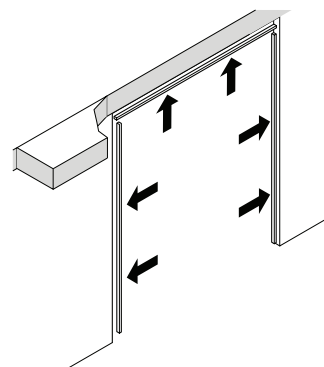
1. Sparing voorzien van de benodigde houten latten.

Let op: gegeven sparingmaat is exclusief houten lat.

Houten latten en de beplating van de schuifdeurkast, geen levering Theuma!

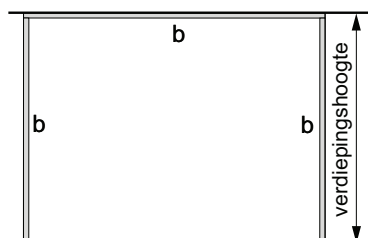
Zorg ervoor dat de sparingmaten in overeenstemming zijn met de voorgeschreven inbouwmaten van uw kozijn. Doorsnede houten latten:

Muurdikte	Lat B
100mm:	75 x 25 mm
125mm:	100 x 25 mm



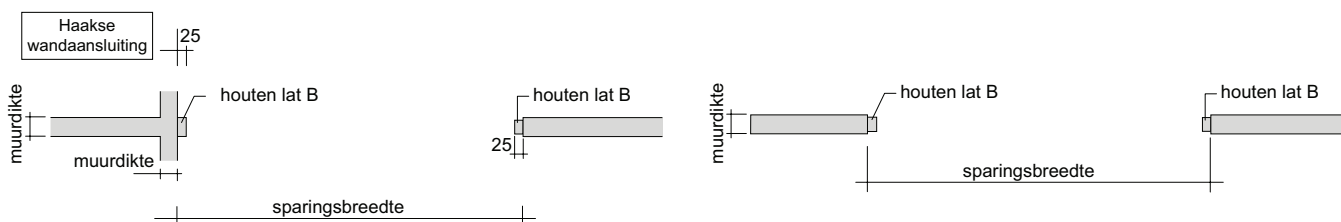
Silence Ultra schuifdeurkozijnen - dubbeldeurs

SIW 6 en SIW 14



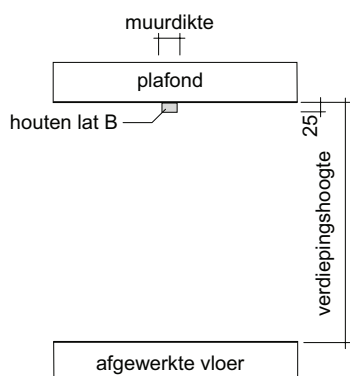
Horizontale doorsnede

SIW 6 en SIW 14

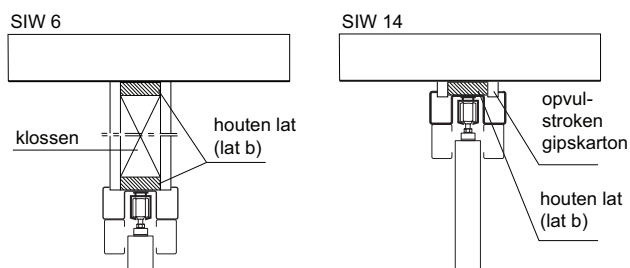


deurbreedte	sparingbreedte deurbreedte x 4 + 56
980/980	3976
1030/1030	4176
1130/1130	4576
1230/1230	4976

Verticale doorsnede

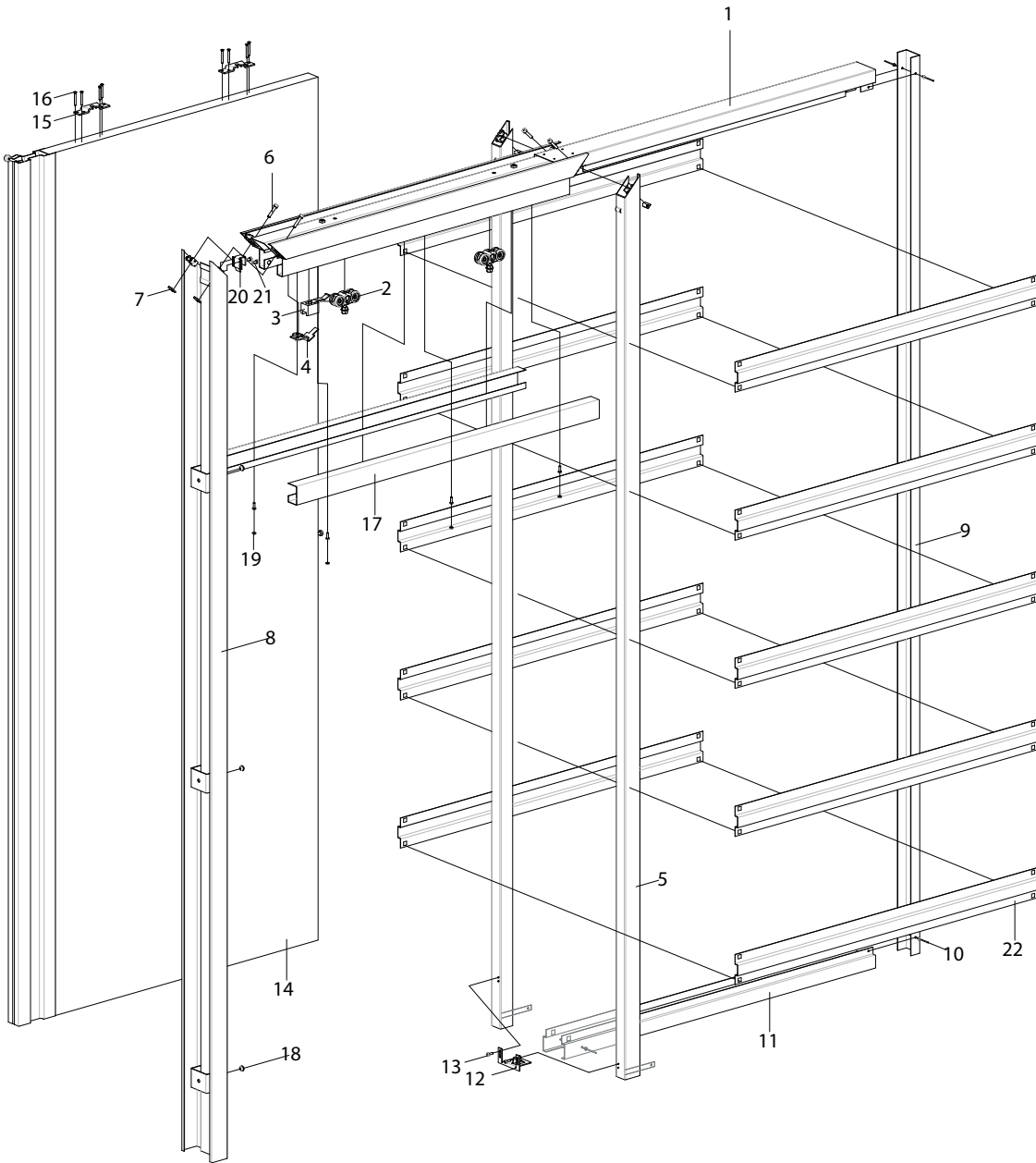


Afwerken ruimte tussen kozijn en plafond
(na montage kozijn)



Onderdelen SIW Ultra

2. Neem de onderdelen uit de verpakking.
 Let op! Voorkom beschadigingen aan de profielen.
 Leg beschermingsmateriaal onder de profielen bij het samenstellen van het kozijn.



Hulpgereedschappen		
3/ 5	1	2
4	5	6
Ø6	7	8
10	11	

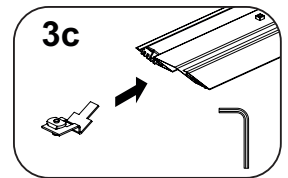
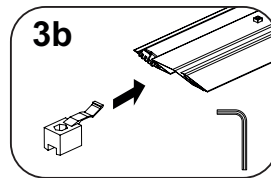
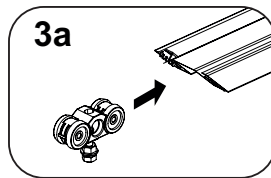
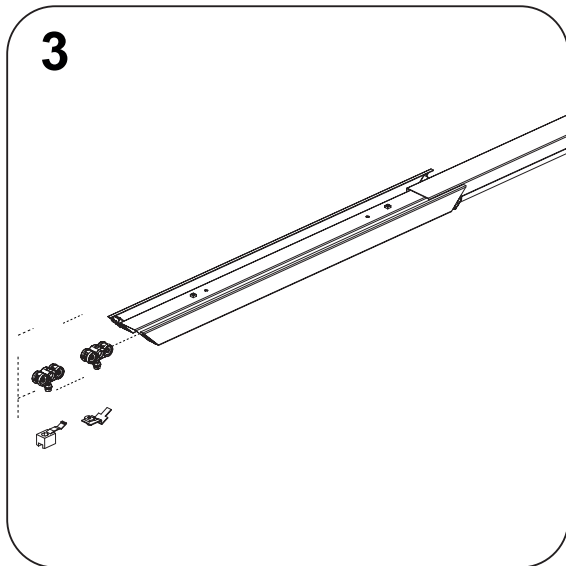
Onderdelen

- | | |
|---|--|
| 1. Bovendorpel | 12. Ondergeleider |
| 2. Rolwagen | 13. Parker Ø 4,2 x 13 |
| 3. Railbuffer
(alleen bij vrij en bezet functie) | 14. Deur |
| 4. Sluitplaat (niet bij Ultra Plus) | 15. Draagplaat |
| 5. Doorloopstijl | 16. Spaanplaat Schroef Ø 4 x 40 |
| 6. Inbusbout M6 x 30 | 17. Afdeklijst |
| 7. Staartmoer M6 | 18. Deurbuffer |
| 8. Sluitstijl | 19. Afdichtdop |
| 9. Eindprofiel | 20. Ultra inloopgeleider (alleen bij Ultra Plus) |
| 10. Poppagel Ø 3,2 x 6 | 21. Inbusbout M5 x 12 |
| 11. Bodemprofiel | 22. Verstevigingsprofielen |

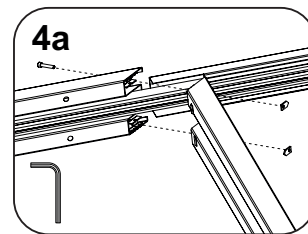
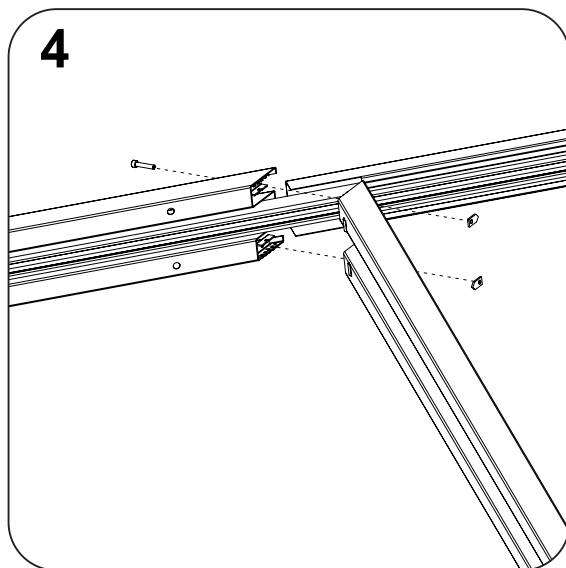
Hulpgereedschappen

1. Inbusleutel, nr 3 en 5
2. Poppageltang
3. Schroefmachine
4. Potlood
5. Waterpas
6. Boormachine
7. Steenboor Ø6
8. Hamer
9. Steeksleutel, slw. 13
10. Gipsplaat bit
11. Platbek tang

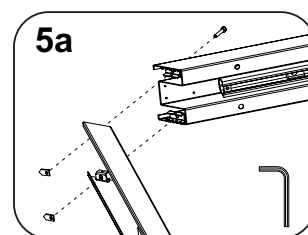
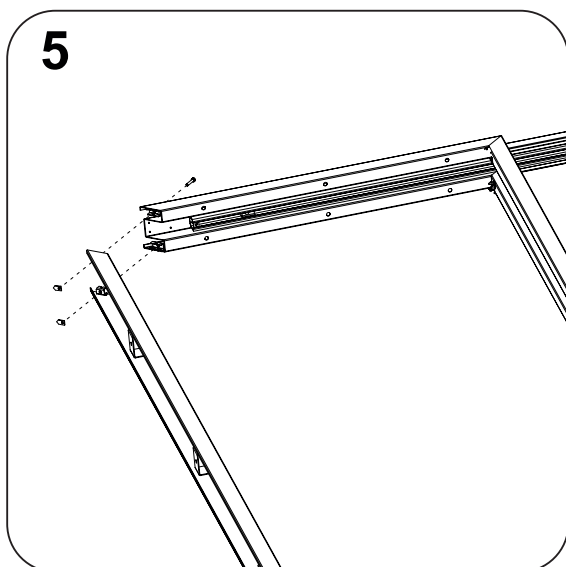
Samenstellen van het kozijn



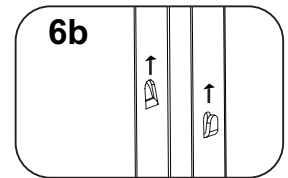
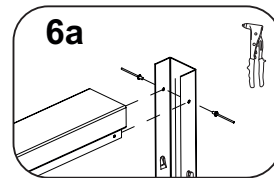
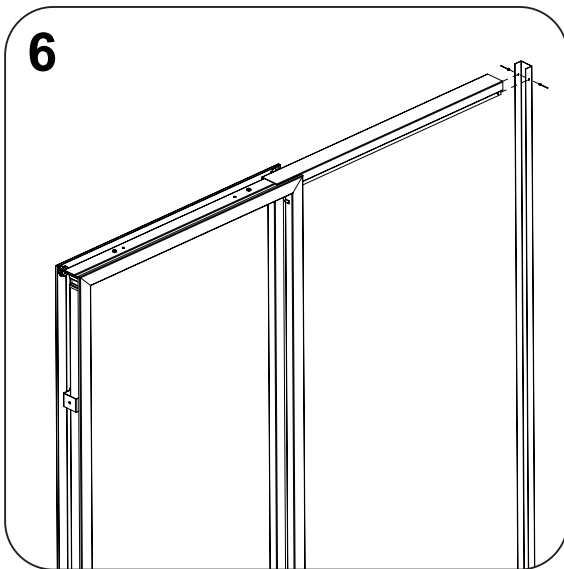
3. Leg de bovendorpel (met rail) op de grond:
 - a. Plaats de rolwagens in de rail,
 - b. Plaats de railbuffer in de rail (alleen bij vrij-bezet functie),
 - c. Plaats de sluitplaat met inbusbout aan de rail (alleen bij loop of vrij-bezet functie).
Railbuffer en sluitplaat worden later afgesteld en gefixeerd.



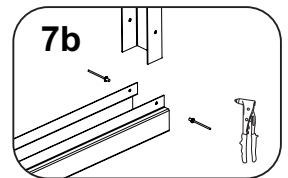
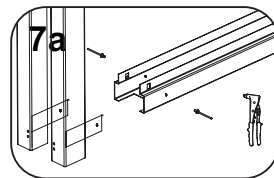
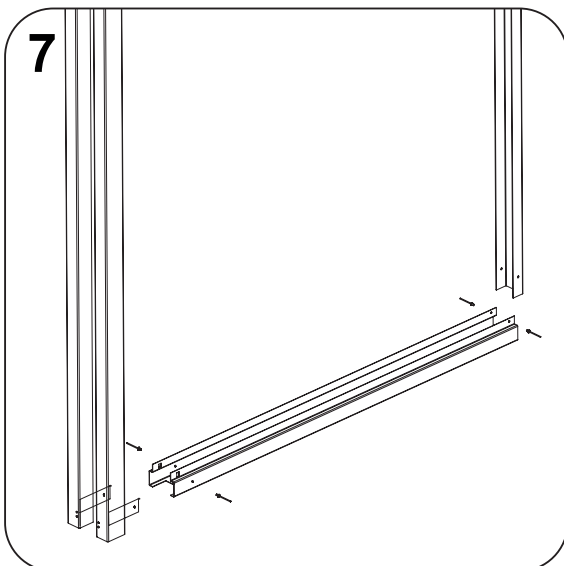
4. a. Bevestig de doorloopstijlen aan de bovendorpel met inbusbout en staartmoer.
tip: Als het verstek moeilijk gaat kunt u er een tikje op geven met een rubber hamer



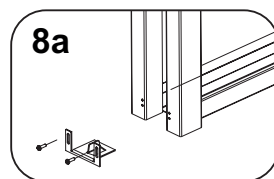
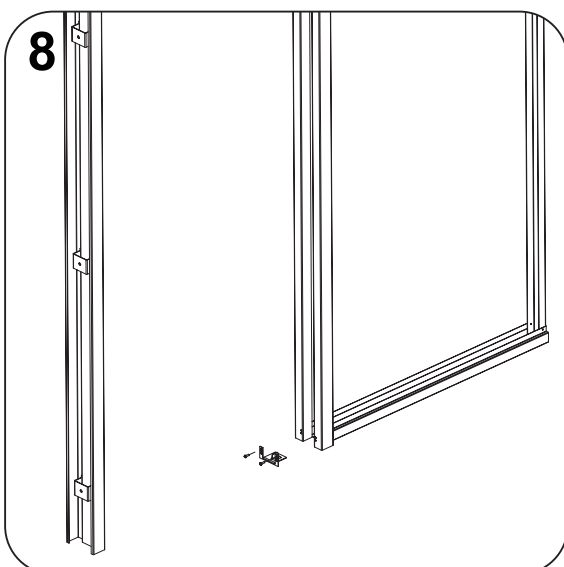
5. a. Monteer de sluitstijl aan de bovendorpel met inbusbout en staartmoer.
tip: Als het verstek moeilijk gaat kunt u er een tikje op geven met een rubber hamer



6. a. Monteer het eindprofiel aan de bovendorpel met popnagels.
 b. Let op!! zorg dat de haakjes omhoog wijzen.

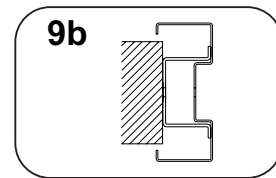
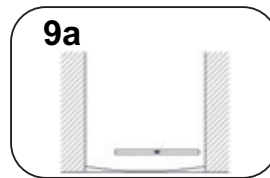
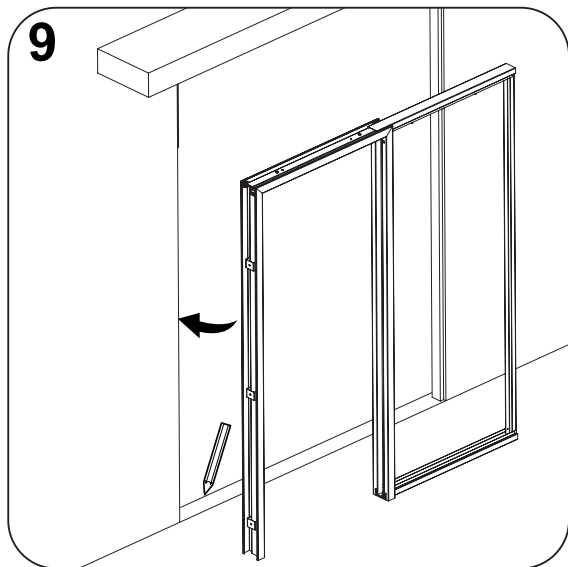


7. Verbind het bodemprofiel en de doorloopstijlen met popnagels.

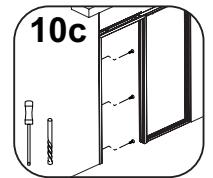
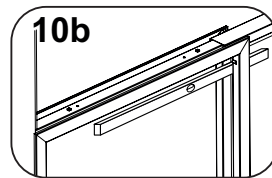
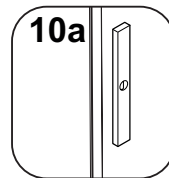
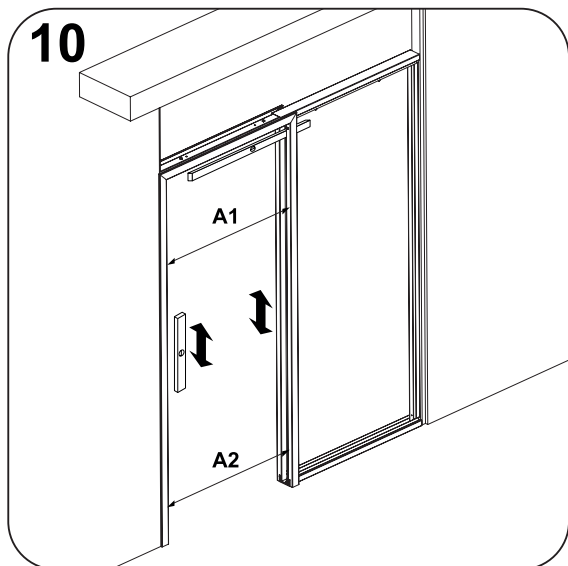


8. a. Monteer de ondergeleider aan de doorloopstijl met twee parkers.
 Zorg dat deze op zijn laagste stand staat.

Plaatsen van het kozijn

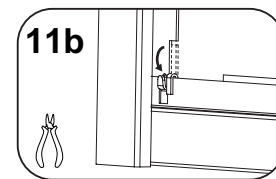
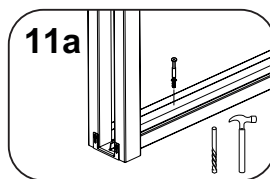
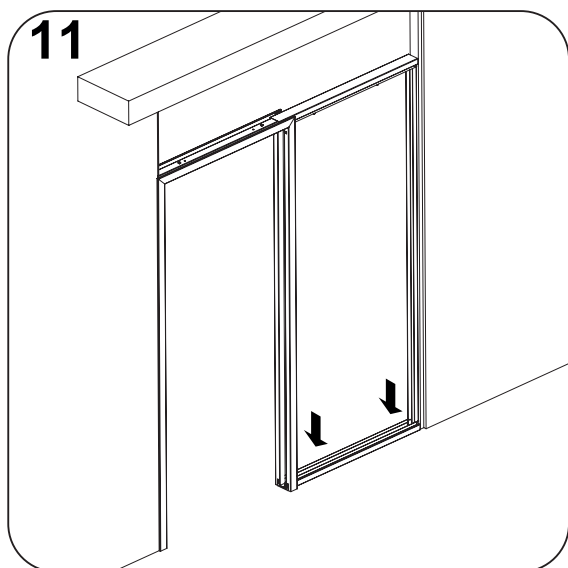


9. a. **Controleer vooraf de vloer met een lange waterpas op haaksheid en vlakheid.** Met deze informatie kunt u rekening houden bij plaatsing van het element.
- b. Trek twee evenwijdige lijnen op de vloer in de sparing (afstand = muurdikte) en draai het kozijn in de sparing. Zorg ervoor dat de sluitstijl tegen de muur aansluit.

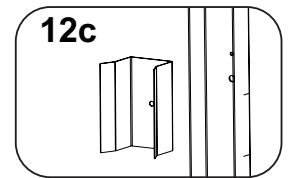
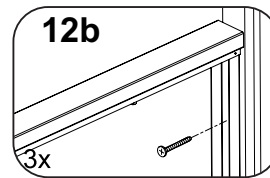
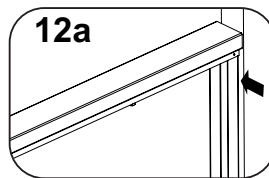
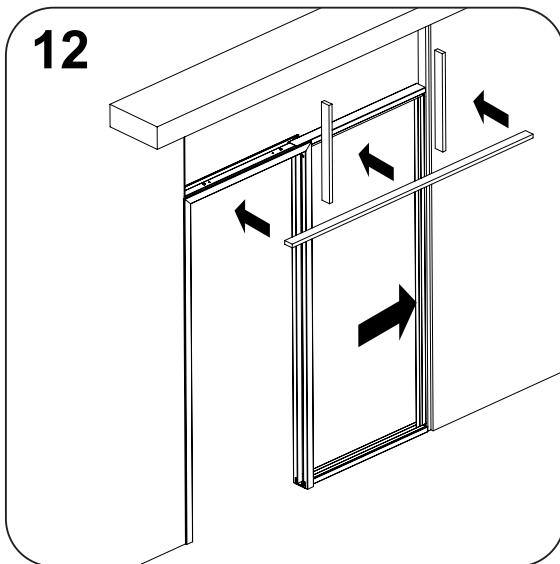


10. Stel het element waterpas:
- a. Stel de sluitstijl waterpas.
- b. Stel de totale bovendorpel, inclusief het verlengstuk, waterpas, met een lange waterpas. Vul eventueel de sluitstijl en het eindprofiel uit.
- c. Fixeer de sluitstijl met spaanplaatschroeven/pluggen. Schroeven en pluggen worden niet door Theuma geleverd. Stel de doorloopstijlen evenwijdig aan de sluitstijl en controleer of maat A1 = A2.

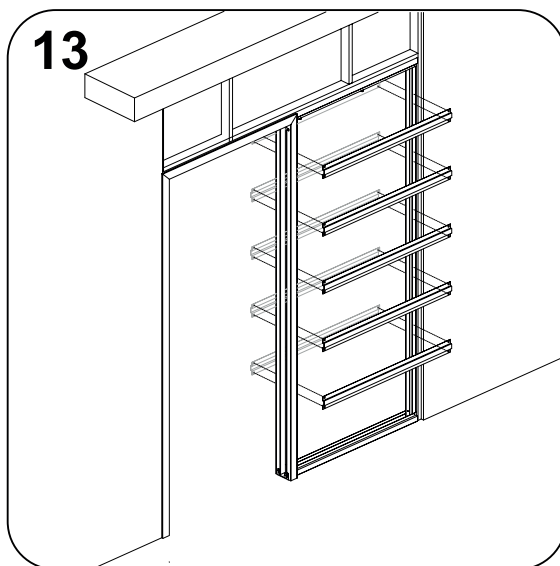
Montagetip: Draai de schroeven eerst deels in de wand, zodat u de sluitstijl kunt stellen en evt. kunt uitvullen. Draai de schroeven na het waterpas stellen geheel vast.



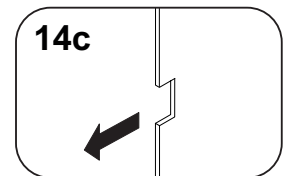
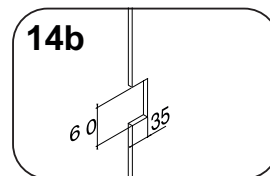
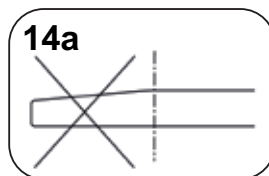
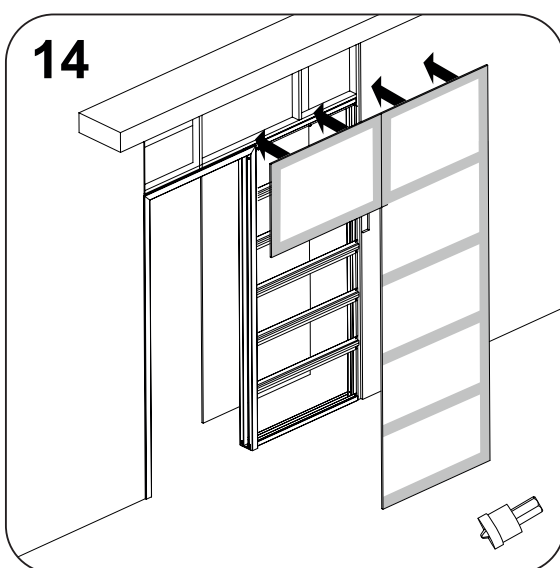
11. Bevestig het bodemprofiel.
- Let op! Het bodemprofiel moet evenwijdig aan de twee lijnen liggen en exact ertussen.
- a. Bij steenachtige vloeren een gat van 6mm boren, slagpluggen Ø6 x 40 aanbrengen. Schroeven en pluggen worden niet door Theuma geleverd.
- b. Als de vloer niet waterpas is moet u onder het bodemprofiel opvullen met hout. Let op!! Om te voorkomen dat het bodemprofiel uit de haakjes gaat, moet u de omzettingpijles ombuigen met een tang.



12. Bevestig het eindprofiel aan de muur:
- Vul de ruimte tussen het eindprofiel en de houten lat op met multiplex, hardboard e.d.,
 - Gebruik spaanplaatschroeven voor de bevestiging van het eindprofiel, monteer bij de onderste twee schroeven het inloopbakje.
 - Bij de SIW 1 en SIW 6
Breng boven het kozijn latten (25x75/100) aan voor het bevestigen van het plaatmateriaal. Schroeven, pluggen en latten worden niet door Theuma geleverd.



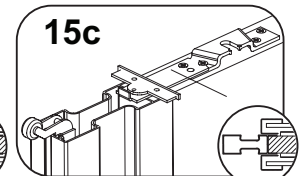
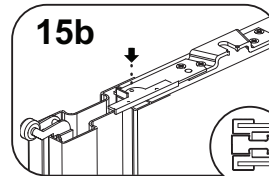
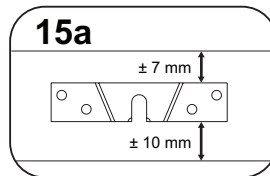
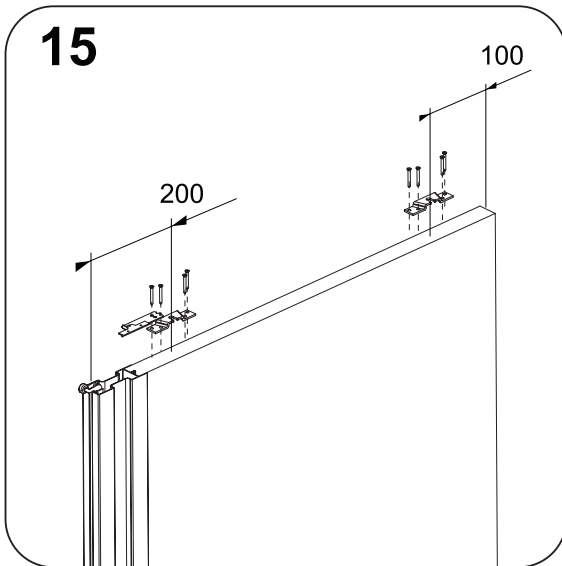
13. Plaats de verstevigingsprofielen:
- Plaats de gaten in de verstevigingsprofielen om de haakjes van de doorloopstijlen en de sluitstijl. Tik de verstevigingsprofielen aan met een hamer. Let op!! Begin aan de kant van de doorloopstijlen.



14. Het kastgedeelte is nu gereed om afgewerkt te worden met 12,5 mm gipskartonplaat o.g. Let op! Bij natte ruimtes de juiste (watervaste) materialen toepassen.
- Verwijder de schuine kopse kant van de gipsplaat. Dit zorgt voor extra stijfheid van de wand.
 - Verwijder de hoek i.v.m. ruimte voor de verstekverbindingsbeugel,
 - Schuif paneel ca. 40mm in doorloopstijl,
 - Schroef de plaat in het gearceerde gedeelte vast (zie afbeelding 14) met de meegeleverde gipsplaatschroeven.
 - Let op! gebruik hiervoor een gipsplaatbitje.
 - Breng tevens een paneel aan boven de deuropening, Sluit eveneens de andere zijde van het kozijn af met 12,5mm gipskartonplaat.

Let op! Het is van groot belang dat de gipsplaat goed in de twee doorloopstijlen wordt gedrukt. Om dit te bewerkstelligen dient u een inkeping te maken bovenaan de gipsplaat, ter hoogte van de verstekbeugel (zie 14 b).

Afhangen van de deur



15. Schroef de draagplaten waarvan één met vingerklembeveiliging op de bovenzijde van de deur.

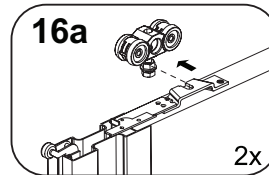
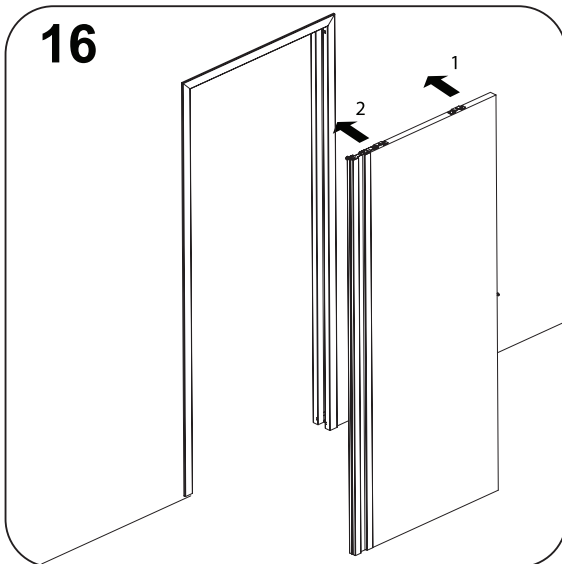
Let op! Voorzijde deur - hart draagplaat = 200mm.
Achterzijde deur - hart draagplaat = 100mm.

Tip: Als het scharnierpunt (poppagel) van de vingerklembeveiliging blijft hangen achter de greeprand is de maat 200mm. (zie afbeelding 15b)

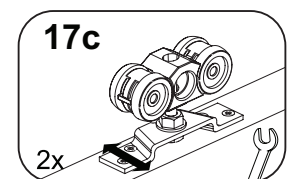
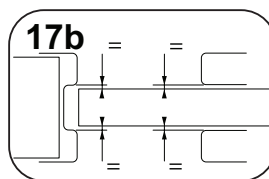
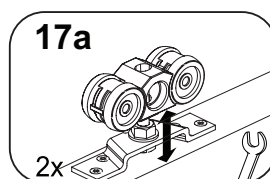
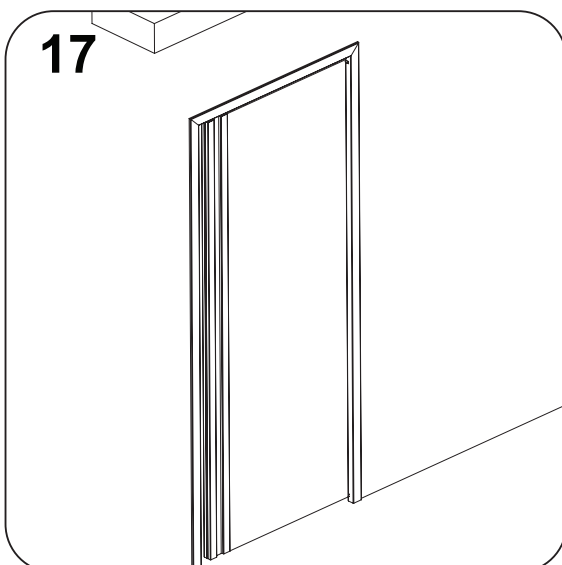
- De draagplaten moeten iets uit het midden.
- Als de vingerklembeveiliging niet in gebruik is dan kan de deur helemaal in de wand verdwijnen.

Pas op!! Vingers kunnen bekneld raken!!

- Vingerklembeveiliging in gebruik, de deur kan niet meer volledig in de wand verdwijnen.

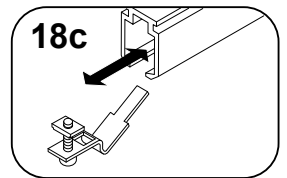
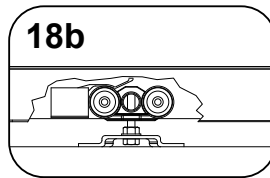
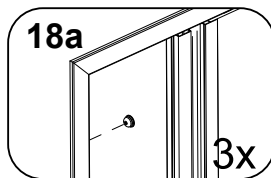
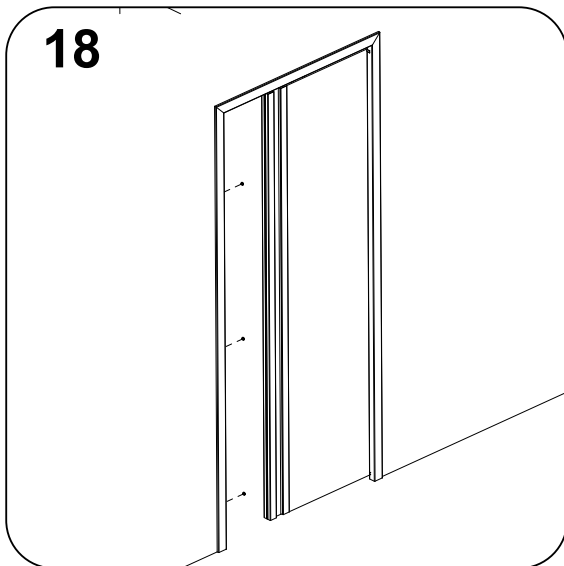


16. a. Hang de deur met de draagplaten aan de rolwagens. Eerst de achterzijde, vervolgens de voorzijde.

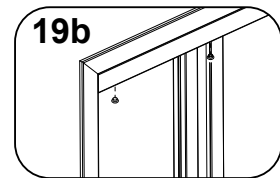
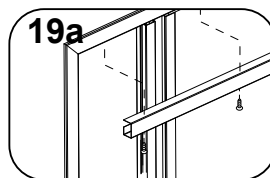
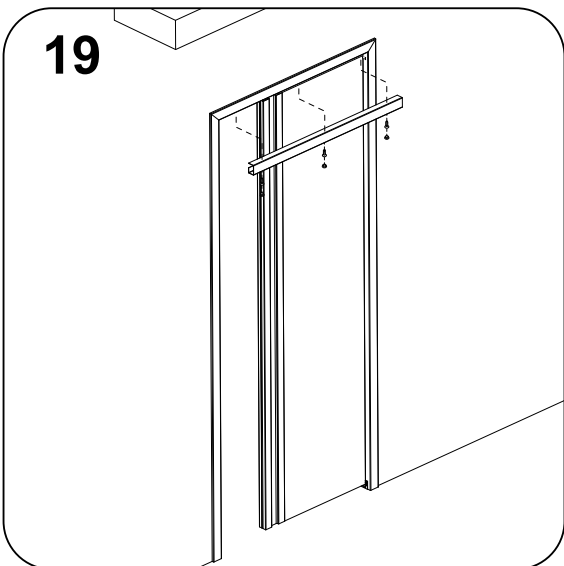


17. Stel de deur als volgt af:

- Hoogte afstelling: de bout aan de rolwagens is voor de hoogte-instelling en het evenwijdig stellen van de slotzijde van de deur met sluitstijl. Stel de ruimte 'onderkant deur - vloer' op ca. 20 mm. Verstelling met ± 5 mm is mogelijk,
- Verschuif de deur zo, dat de ruimte tussen de doorloopstijlen en de deur aan beide kanten gelijk is (zie ill.17b).
- Na afstelling, de moer vast draaien.



18. a. Druk de deurbuffers in de gaten van de sluitstijl
 b. Stel de railbuffer af, zodat de deur wordt vastgehouden in gesloten stand. (alleen bij vrij/bezet)
 c. Stel de sluitplaat af. (alleen bij loop/toilet slot)
 Let op!
 Zorg ervoor dat de deur in gesloten stand spelingsvrij is!

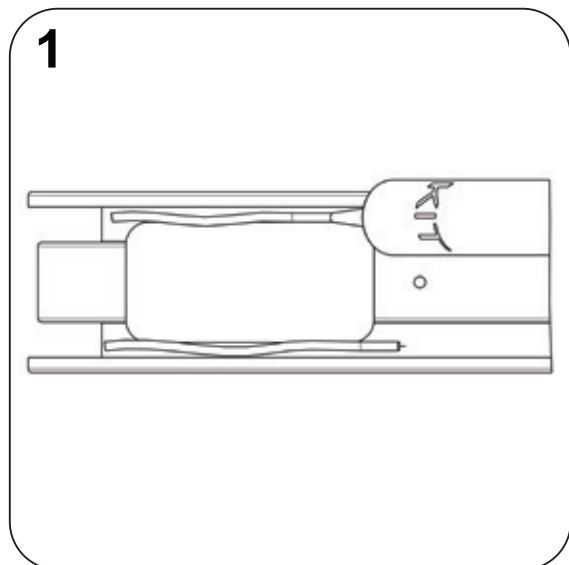


19. Monteer de afdeklijsten:
 a. Met parkers,
 b. Breng de afdichtdoppen aan.

Silence Ultra Electric

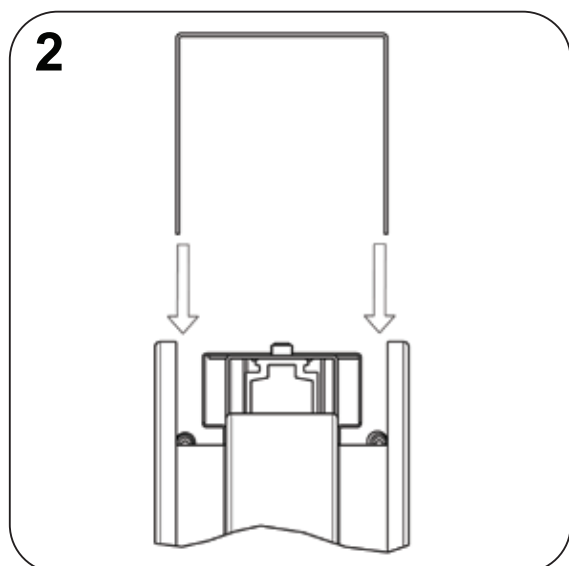
Monteer het element volgens de voorafgaande instructies in deze montagehandleiding.

Voorschrift bekabeling: De hoogte van de positie waarop de elektrische voorzieningen uit de muur moeten komen is de [elementhoogte - 30mm]. Let op! De voorziening moet aan de sluitzijde zijn aangebracht.

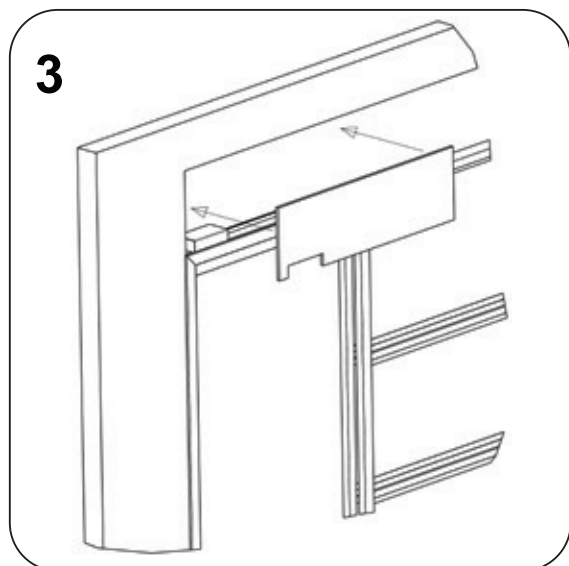


1. Positioneer de afdekkap voor de motor-unit bovenop de bovendorpel, ter plaatse van de uitsparing. Dit ter bepaling van de positie waarop de kit aangebracht moet worden. Leg de afdekkap weer ter zijde.

Breng montagekit aan langs de uitsparing, ter plaatse van de te monteren afdekkap.



2. Positioneer de afdekkap en controleer of deze goed in de montagekit geperst is.

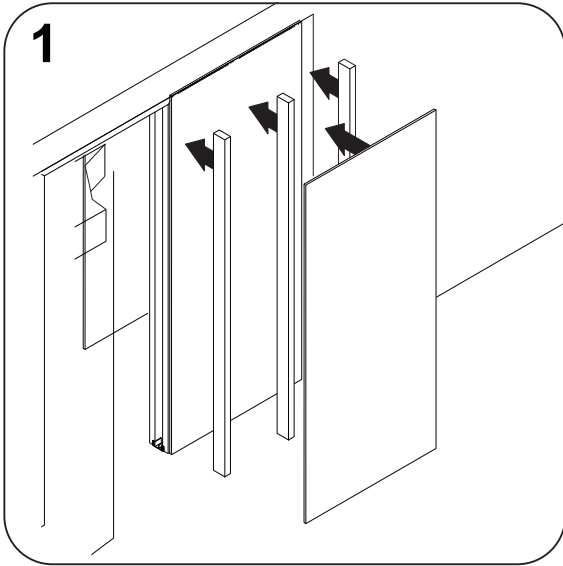


3. De sparing dient voorbereid te zijn volgens de voorschriften "Silence Ultra Electric" in de Technische Informatie.

Zorg dat het element op de juiste manier in de sparing is geplaatst.

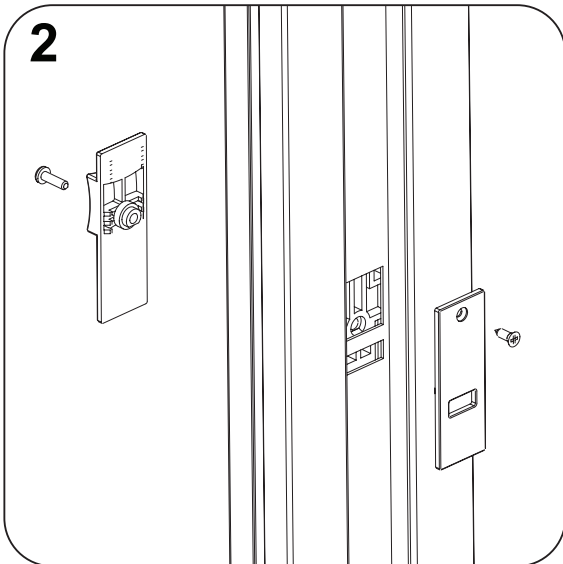
- Maak de beplating op maat, zodanig dat deze in de bovendorpel boven de deuropening valt en aansluit op de sparing.
- Bij muurdikte 100: Hoek de beplating uit er plaatse van de afdekkap voor de motorbediening.
- Bevestig de beplating op de juiste wijze.

Afwijkingen



1. Afwijkende wanddiktes

Gebruik houten balken en een extra gipsplaat van 12,5mm, om het verschil tussen kastdikte en wand op te vullen.



2. Omkeren van het vrij/bezet-slot

De schuifdeur wordt standaard links-sluitend geleverd; in het geval de deur rechts-sluitend moet worden, moet u het WC-slot omkeren. Volg de hiernaast staande instructie voor het demonteren van het WC-slot. Monteer het slot in omgekeerde volgorde.

Controleer of er een railbuffer in de rail aanwezig is (zie blz. 4).

- Schroef indicatiewenster los en verwijder venster.
- Haal het schuifslot aan de andere kant los.
- Monteer het slot in omgekeerde volgorde.

3. Dubbele schuifdeuren, SIW 6 en SIW 14

Loopslot:

Schuif in het midden van de bovendorpel in iedere rail een railbuffer, en vervolgens de sluitplaten.

Mohair band:

Plak het meegeleverde mohairband op de kopzijde van de greepranden in de daarvoor bestemde groef.

In geval van de Silence Ultra Plus de inloopgeleider aan beide kanten afstellen. (zie punt 18)

Vestiging België

Zandstraat 10
3460 Bekkevoort (Assent)
Belgie

T: +32 13 35 12 00
info@theuma.com

Vestiging Nederland

Sluiswachter 10
3861 SN Nijkerk
Nederland

T: +31 88 00 27 500
info@theuma.nl

www.theuma.com



Het keurmerk voor
verantwoord
bosbeheer



 **theuma**
doors & frames